

## Aplicaciones

Se usa para el cambio de línea de engrase en líneas dobles de aceite y grasa

## Características

- ▶ Cuerpo robusto fabricado en acero
- ▶ Protección exterior cincado
- ▶ Diferentes posibilidades de control de funcionamiento
- ▶ Rango de presión regulable

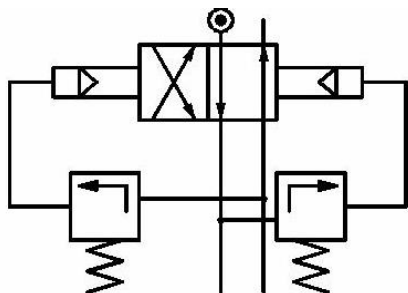


## Descripción

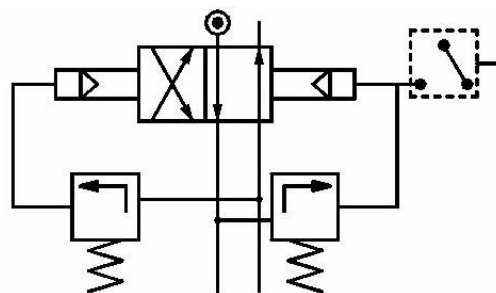
Los inversores de sobrepresión son equipos especialmente útiles en las líneas de doble engrase para tener automatizado el funcionamiento alterno de ambas líneas. El equipo presuriza o alivia automáticamente el flujo de lubricante de una línea a otra dependiendo de la presión predeterminada.

## Diseño y principio de operación

Este inversor de sobrepresión de accionamiento mecánico está especialmente diseñado para instalaciones de líneas dobles con una extensión de tubería media. El funcionamiento de este inversor de sobrepresión automático es similar al de una válvula de dos vías, dos posiciones. Al alcanzar la presión predeterminada comienza la inversión y abre una válvula de sobrepresión que pilota un émbolo servomandado, que a su vez pilota otros dos, efectuando uno de ellos la inversión de línea.



Esquema sinóptico sin micro control



Esquema sinóptico con micro control

## Instalación

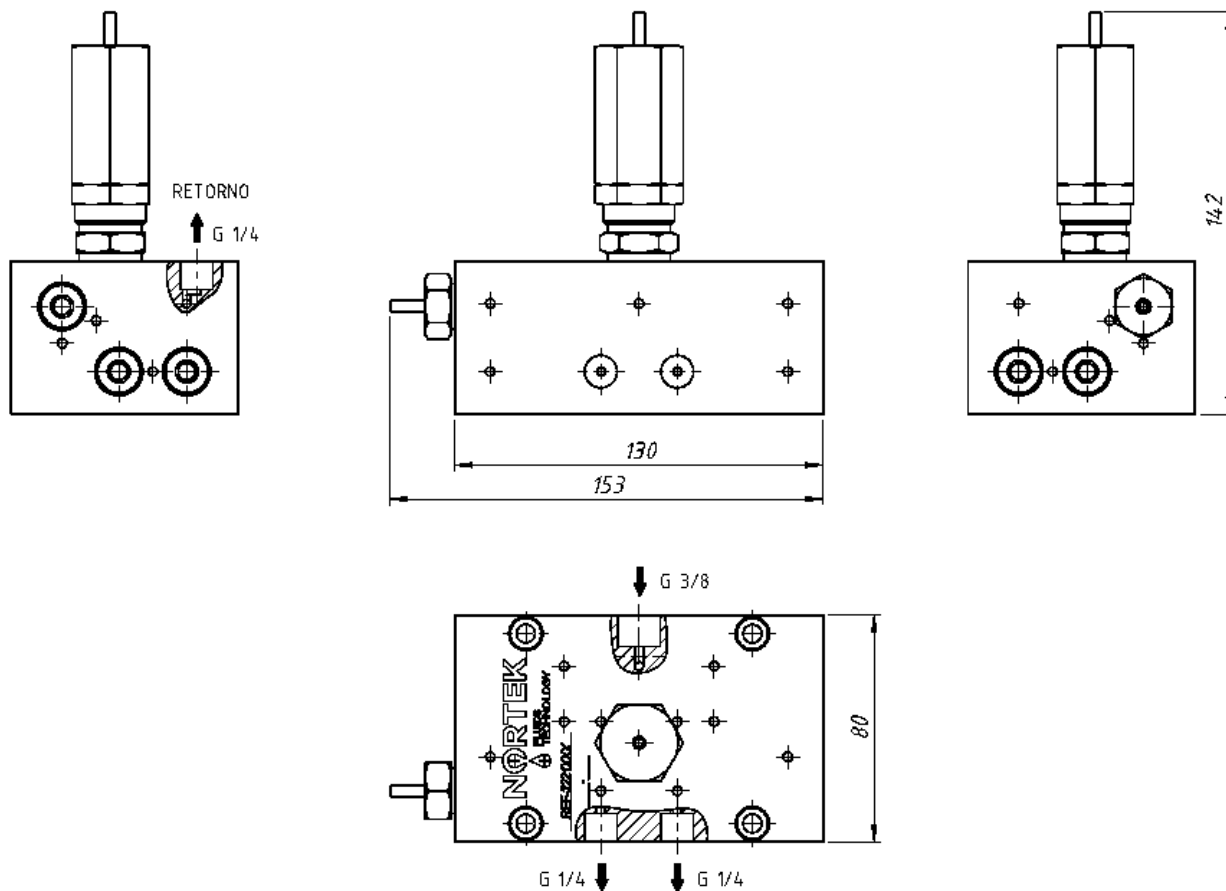
Para el correcto funcionamiento, la ubicación del inversor de sobrepresión en la instalación, debe ser al comienzo de la línea de engrase, a la salida de la bomba.

## Especificaciones

<b>Caudal</b>	12 kg/h
<b>Presión máxima de trabajo</b>	300 bar
<b>Presión mínima de trabajo</b>	40 bar
<b>Conexión de entrada</b>	G 3/8 hembra
<b>Conexión de salida</b>	G 1/4 hembra
<b>Conexión de retorno</b>	G 1/4 hembra
<b>Posición de montaje</b>	Variable
<b>Cuerpo</b>	Acero EN10087 – 11SMnPb30 cincado
<b>Peso</b>	4,4 kg
<b>Dimensiones</b>	130x80x55 mm
<b>Calidades</b>	Cincado ISO 2081 – Fe/Zn12/A

## Plano dimensional

Dimensiones en mm



## Información para el pedido

Para la correcta referencia del inversor se debe seleccionar de la tabla inferior las opciones disponibles.

El inversor viene con 4 soportes soldables donde atornillarlo para su instalación.

### AÑADIR LETRA SEGÚN MONTAJE

	<b>C12-</b>	<b>X</b>	<b>-XX</b>
<b>Control de funcionamiento</b>			
Visual		<b>V</b>	
Interruptor de posición		<b>I</b>	
Detector de proximidad		<b>D</b>	
<b>Código Especial</b>			
Para elementos fuera del estándar			<b>-XX</b>