

Aplicaciones

Este tipo de bombas son perfectas para pequeños engrases en todo tipo de maquinaria industrial como camino de rodillos, enderezadoras o cojinetes.

Características

- ▶ Posibilidad de depósitos de 10 y 20 kg
- ▶ Inyectores con válvula de retención interna de presión regulable
- ▶ Cuerpo en fundición de aluminio L-2560
- ▶ Posibilidad de utilizar con grasa o aceite
- ▶ Diferentes opciones de niveles, nivel visual, nivel eléctrico de máxima y mínima.

Descripción

Su salida radial permite, en función del caudal requerido, utilizar las tres salidas o bien colocar el inyector en la posición que deseemos y dirigir el caudal en la dirección conveniente en cada aplicación.

Dos modelos de depósito, de 10 y 20 kg con varios tipos de niveles en función si engrasamos con aceite o grasa, son un valor añadido para permitir engrasar un periodo prolongado de tiempo sin necesidad de mantenimiento.

Diseño y principio de operación

Las bombas se han diseñado para uso intermitente o continuo.

Un motoreductor acciona una leva interna que hace funcionar hasta 3 inyectores montados en la zona externa. Cada inyector está equipado con una válvula para regular la presión capaz de proteger la bomba y sus componentes de cualquier exceso de presión. Es posible dirigir el flujo de un segundo y un tercer inyector hacia una única salida para tener un mayor caudal.

Instalación

La instalación de esta bomba debe realizarse en un lugar con suficiente espacio para su mantenimiento. La bomba está preparada con dos tornillos posteriores para montaje en obra sobre pared, como recomendación en una zona protegida y libre de posibles golpes alejada de zonas de paso. De donde partiría toda la instalación posterior a inversores, progresivos o dosificadores.

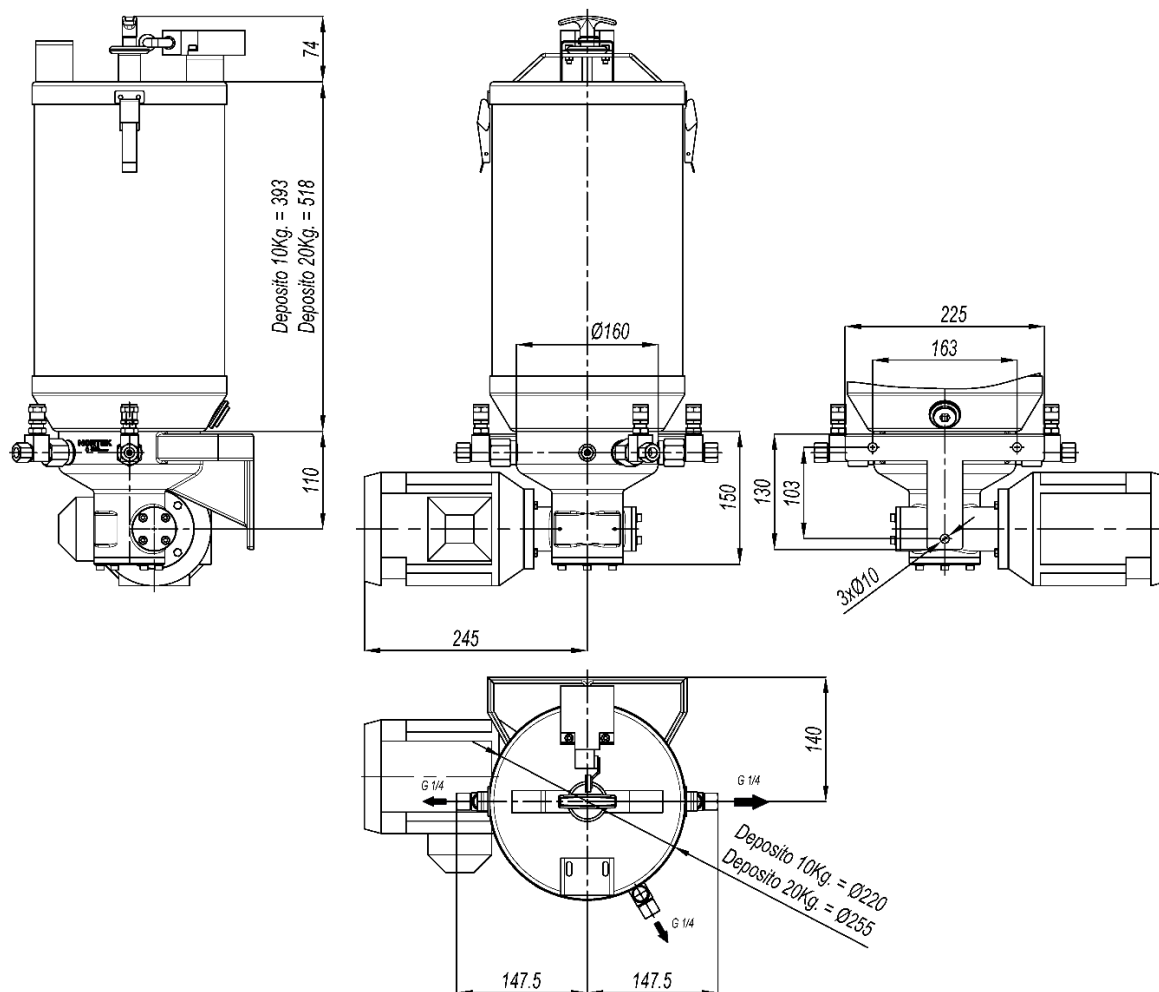
Especificaciones

N° de salidas	De 1 a 3
Caudal por inyector	0,6 cm ³ / revolución
Presión de trabajo recomendada	180 bar
Presión máxima de trabajo	250 bar
Regulación	min. 100 bar máx. 250 bar
Ratio	49 / 1
Motor	0,18 kW 63 B - B14
Conexión de salida	G 1/4
Peso aproximado	28 kg
Voltajes disponibles (50Hz)	380 V / 400 V / 415 V
Voltajes disponibles (60Hz)	440 V / 460 V / 480 V



Plano dimensional

Dimensiones en mm



Información para el pedido

AÑADIR LETRA SEGÚN MONTAJE

	BR-	X	X	XX	-XX
Lubricación					
Aceite		A			
Grasa		G			
Número de pistones					
1 pistón			1		
2 pistones			2		
3 pistones			3		
Depósito (*)					
Depósito 10 kg				10	
Depósito 20 kg				20	
Código especial					
Para elementos fuera del estándar					-XX

(*) Los depósitos de aceite vienen por defecto con un nivel visual y un nivel de mínimo digital. Los depósitos de grasa vienen con un sensor de nivel digital