

Distribuidor progresivo aire aceite 0,11 cm³

Serie 33526XX

Equipos aire aceite » Distribuidores progresivos



Aplicaciones

- Distribuciones de engrase en pequeña o mediana maquinaria industrial, como caminos de rodillos, enderezadoras o cojinetes mediante el sistema aire aceite.
- Instalaciones en la industria papelera, acerías, y canteras se puede usar este tipo de productos con altas garantías de un engrase adecuado



Características

- Aire y aceite con diseño "monobloque"
- Diseño en bloque evitando fugas
- Altas prestaciones
- Lubricación progresiva y uniforme
- Comunicación interna de salidas
- Diferentes sistemas de control de funcionamiento, visual o eléctrico mediante micro o detector de proximidad.
- Cuerpo robusto en EN 10087-11SMnPb30
- Gran capacidad de engrase, progresivos entre 6 y 16 salidas



Descripción

El engrase de este tipo de distribuidores es mediante aire-aceite. La lubricación aire-aceite consiste en una corriente de aire, que normalmente actúa continuamente, usada para proporcionar refrigeración en el punto de lubricación y como medio de transporte para conducir pequeñas cantidades de aceite al punto de lubricación.

El aceite inyectado en la corriente de aire a intervalos regulares recubre las superficies a ser lubricadas y reduce la fricción y el desgaste.

Los distribuidores progresivos son de tipo pistón, los cuales hacen una distribución limpia y exacta de lubricante.

El distribuidor progresivo toma su nombre debido a que el suministro de lubricante a los puntos de engrase se produce en orden progresivo.

Diseño y principio de operación

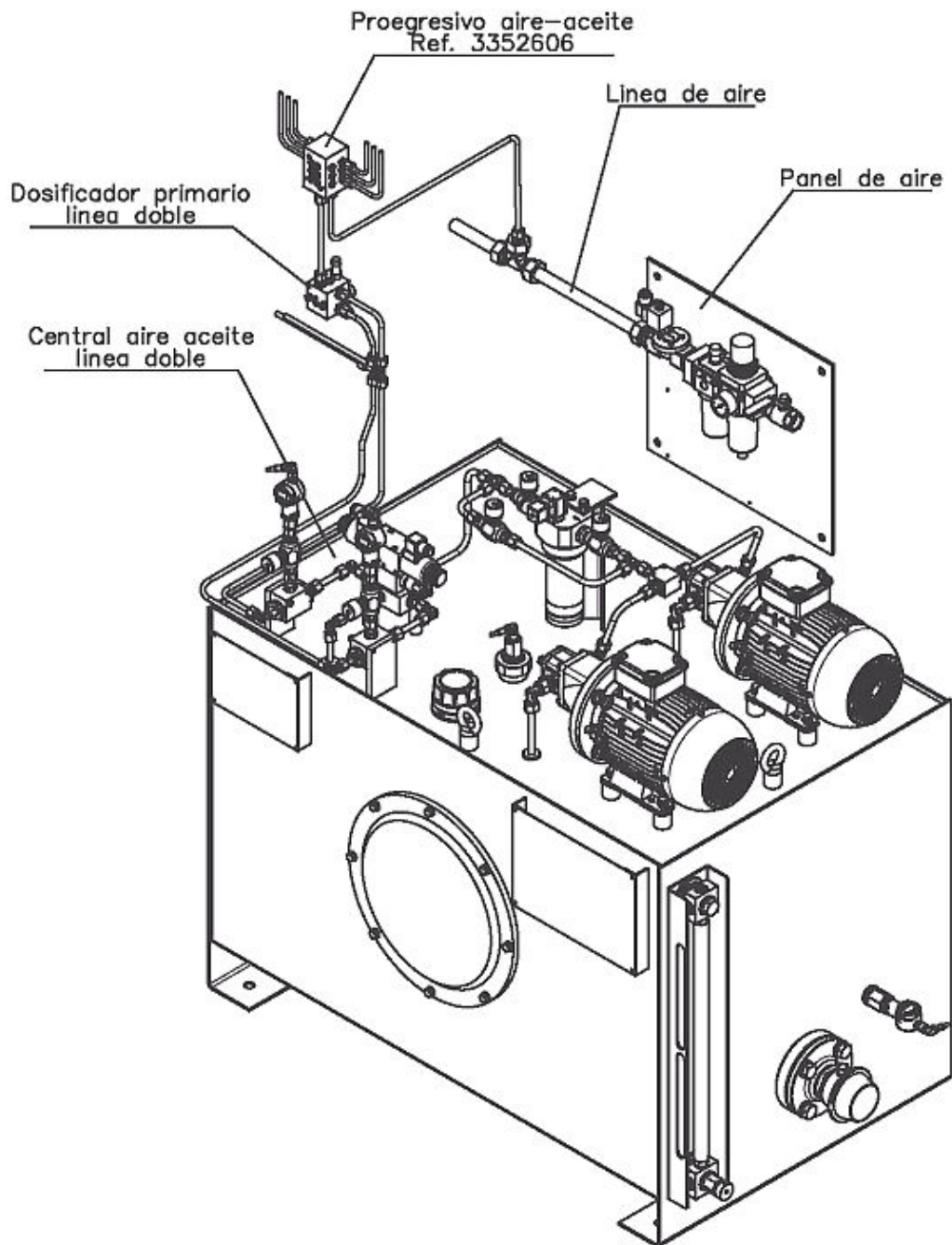
La entrada de aceite actúa sobre el primer émbolo provocando el movimiento de este, el cual fuerza el desplazamiento de los siguientes émbolos, aportando caudal por las salidas y provocando su desplazamiento progresivo y continuo mientras haya aporte de aceite desde la entrada, son en las salidas donde se realiza la mezcla con el aire y se genera el engrase.

Este progresivo permite, en función de puntos de engrase, tapar salidas internamente para unir las externamente y unificar el engrase por el exterior, evitando molesto montajes en "T" externos.

El bloqueo de un solo embolo por falta de aceite con lleva el bloqueo de todo el distribuidor. La solución sencillamente consiste en añadir un sistema de detección en un solo embolo para controlar todo el progresivo..

Instalación

Siempre necesitan instalarse en un sistema de línea aire-aceite de distribución secundaria, la entrada de lubricante se realiza mediante una bomba a presión que ayudado por la línea de aire distribuye proporcionalmente el caudal recibido entre las salidas habilitadas.

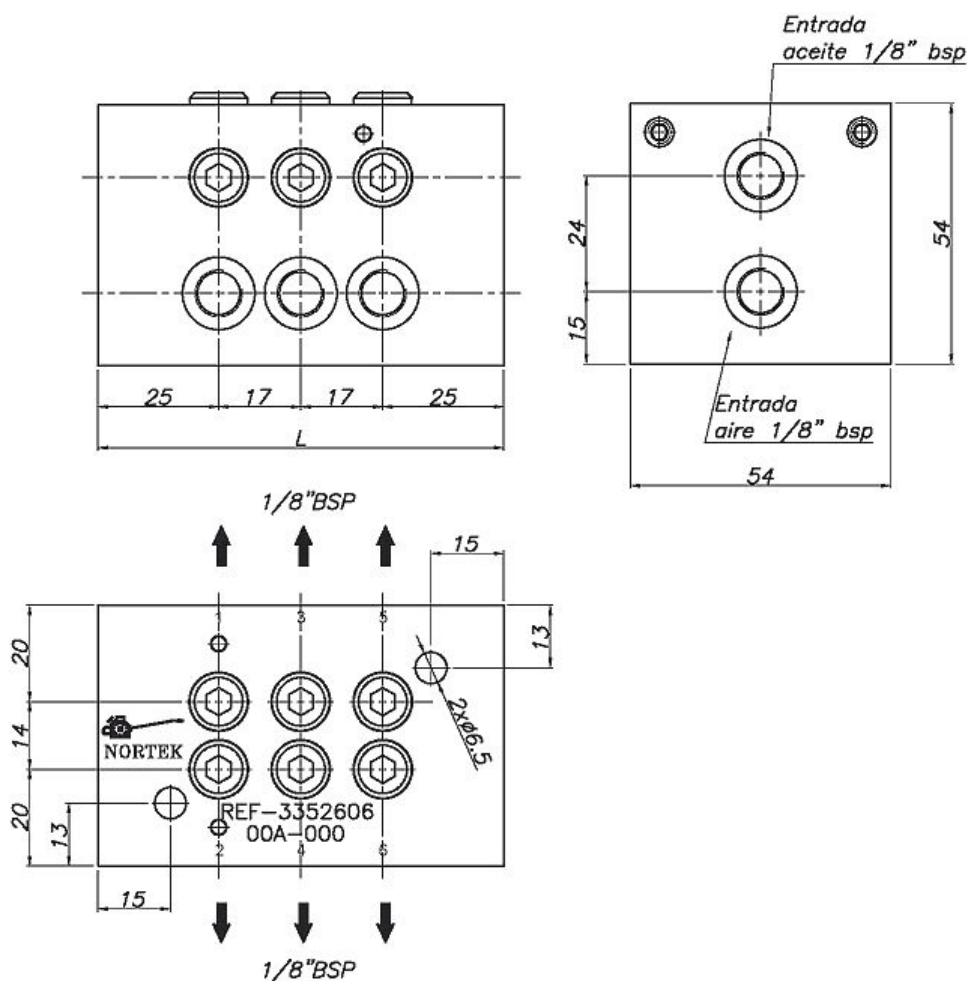


Especificaciones

Número de salidas	De 6 a 16
Caudal de salida por embolo	0,11 cm ³
Presión mínima de trabajo	10 bar
Presión máxima de trabajo	200 bar
Conexión de entrada de aire	1/8" bsp
Conexión de entrada de aceite	1/8" bsp
Conexiones de salida	1/8" bsp
Calidades	Cincado ISO 2081 - Fe/Zn12/A

Plano dimensional

Dimensiones en mm



Información para el pedido

N° salidas	L (mm)	Peso	Referencia
6 (3+3)	84	1,9 kg	3352606
8 (4+4)	101	2,3 kg	3352608
10 (5+5)	118	2,7 kg	3352610
12 (6+6)	135	3,1 kg	3352612
16 (8+8)	169	3,8 kg	3352616

Accesorios

Especificaciones	Referencia
Control visual	3351600-01
Control para micro	3351600-02
Control para detector de proximidad	3351600-03
Unión dos salidas	3351651
Unión tres salidas	3351652
Unión cuatro salidas	3351653
Unión cinco salidas	3351654
Soporte soldable	3236019